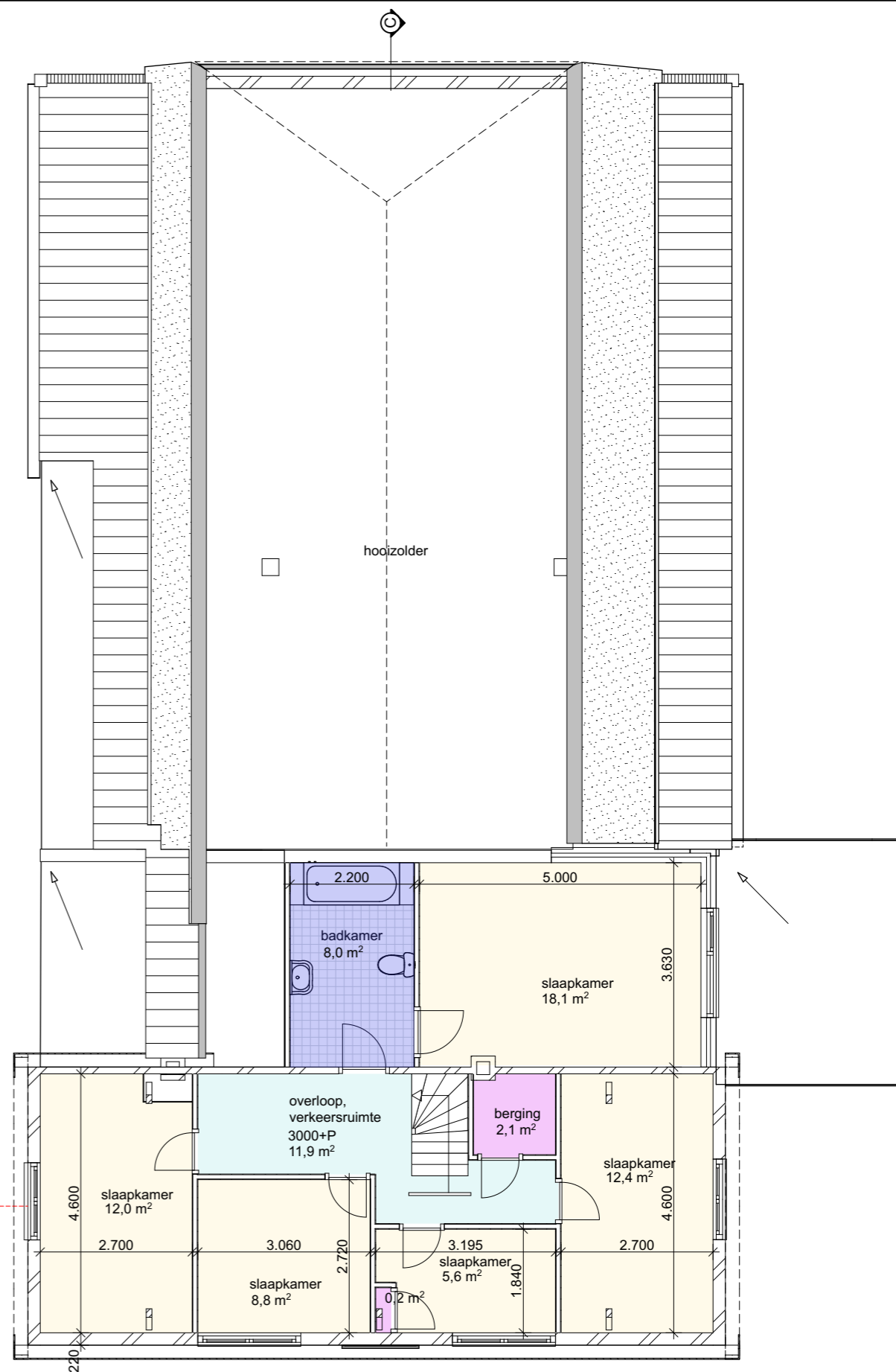
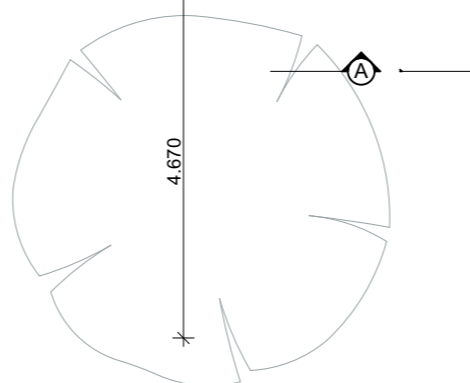


plattegrond begane grond



plattegrond verdieping

Alle maten zijn met grote nauwkeurigheid gemeten en getekend. Toch kunnen er eventueel afwijkingen ten opzichte van het werkelijke gebouw zijn getekend. Daarom, alle maten in het werk te controleren! Er kunnen geen rechten aan deze tekening worden ontleend.

Project:	Vossenhol 16 te Bemmel
Fase:	Bestaande toestand met oppervlaktes
Schaal:	1:100
Datum:	30 juni 2022